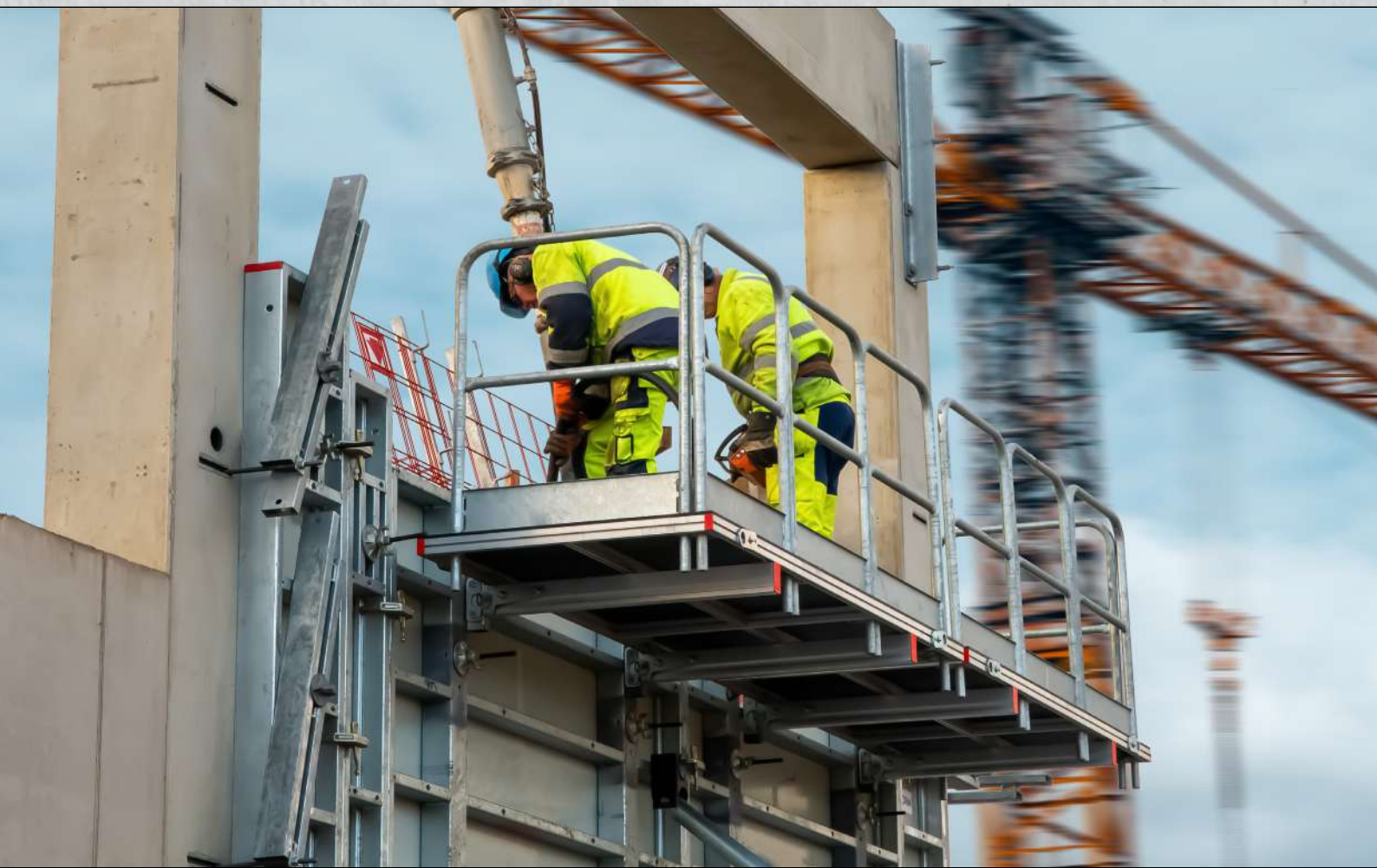


sigeMAX

DIE Betonierbühne



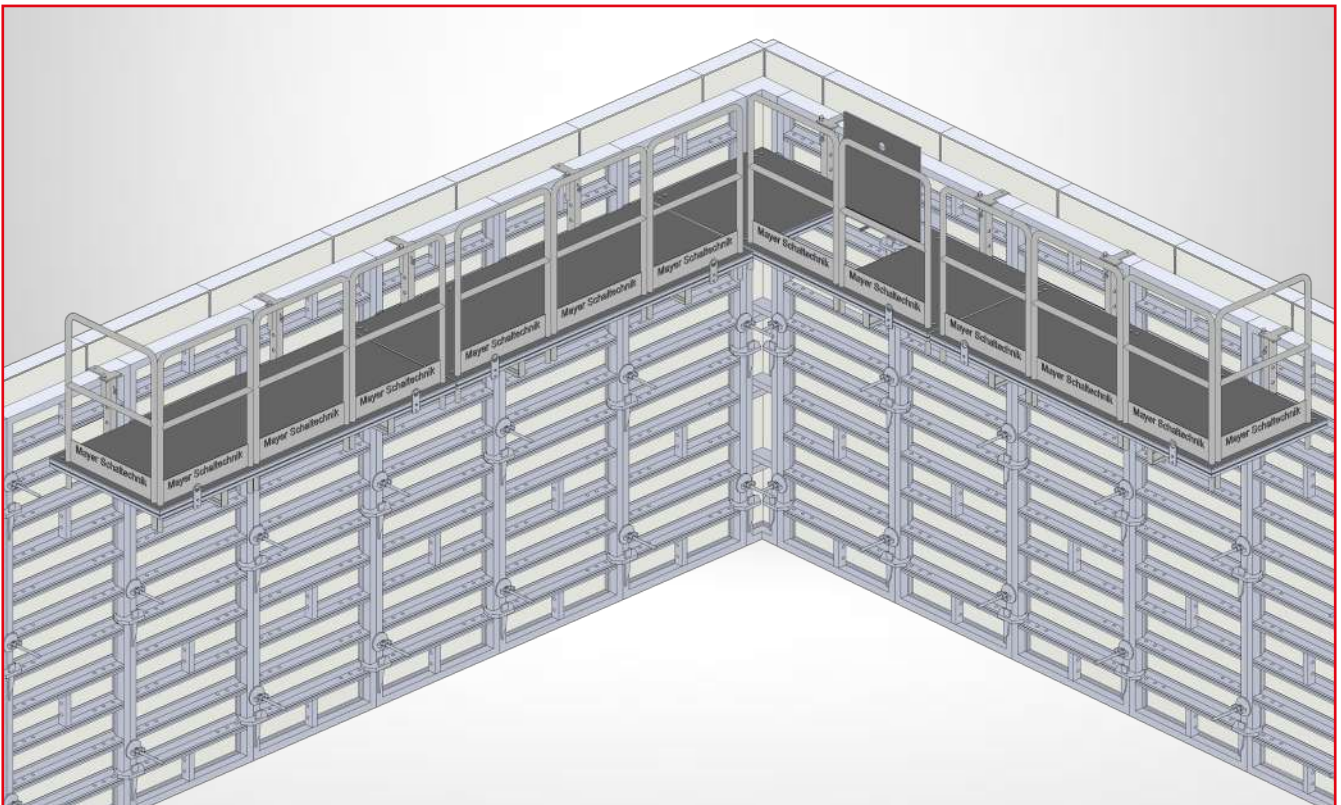
MAYER
Schaltechnik

MAXimal
innovativ



Hohe Qualität kombiniert mit einfachstem Handling

Die **sigeMAX Betonierbühne** mit umlaufendem Steckgeländer und optional erhältlichem Fallschutz für die gegenüberliegende Seite passt auf jede übliche Rahmenschalung und Hohlwand. Sie kombiniert hohe Qualität mit schnellem und einfachstem Handling. Das bedeutet lange Lebensdauer Ihrer Investitionen, verbunden mit Kosteneinsparungen, dank anwendungsorientierter Montage.



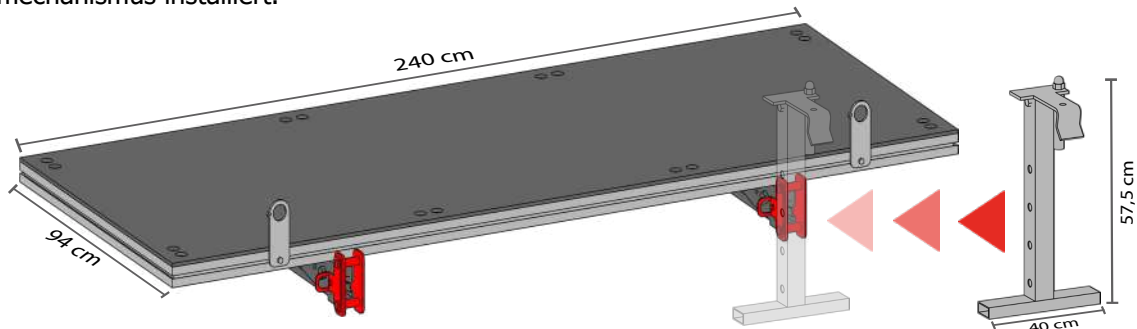
Vorteile

- ✔ **Witterungsunabhängig und sofort einsatzfähig**
- ✔ **Technisch einwandfreie Lösung**
- ✔ **Kein ständiger Zukauf von Holz (Brettern, Dielen...) mehr notwendig**
- ✔ **Zulässige Flächenlast von 150 kg/m² / Gerüstgruppe II**
- ✔ **Breite und sichere Arbeitsfläche nach höchsten Sicherheitsstandards**
- ✔ **Schnell eingehängt/-gesteckt**
- ✔ **Keine zeit- und kostenaufwändige Montage einzelner Laufkonsolen**
- ✔ **Sowohl kranbar als auch kranunabhängig**
- ✔ **Einsatz bei Hohlwänden und allen gängigen Rahmenschalungen**

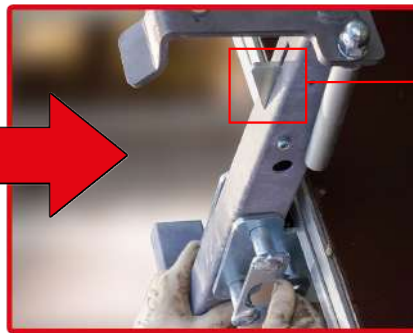


sigeMAX - Das System

Die Basisbühne ist serienmäßig in den Größen **240x94 cm** sowie **160x94 cm** erhältlich. Sie wiegt inklusive dem **rutschfesten** 12mm dicken Kunststoffbelag **weniger als 50 kg** und ist damit deutlich leichter als vergleichbare Produkte anderer Hersteller. Die Einhängköpfe sind schnell und einfach durch einen Einrastmechanismus installiert.



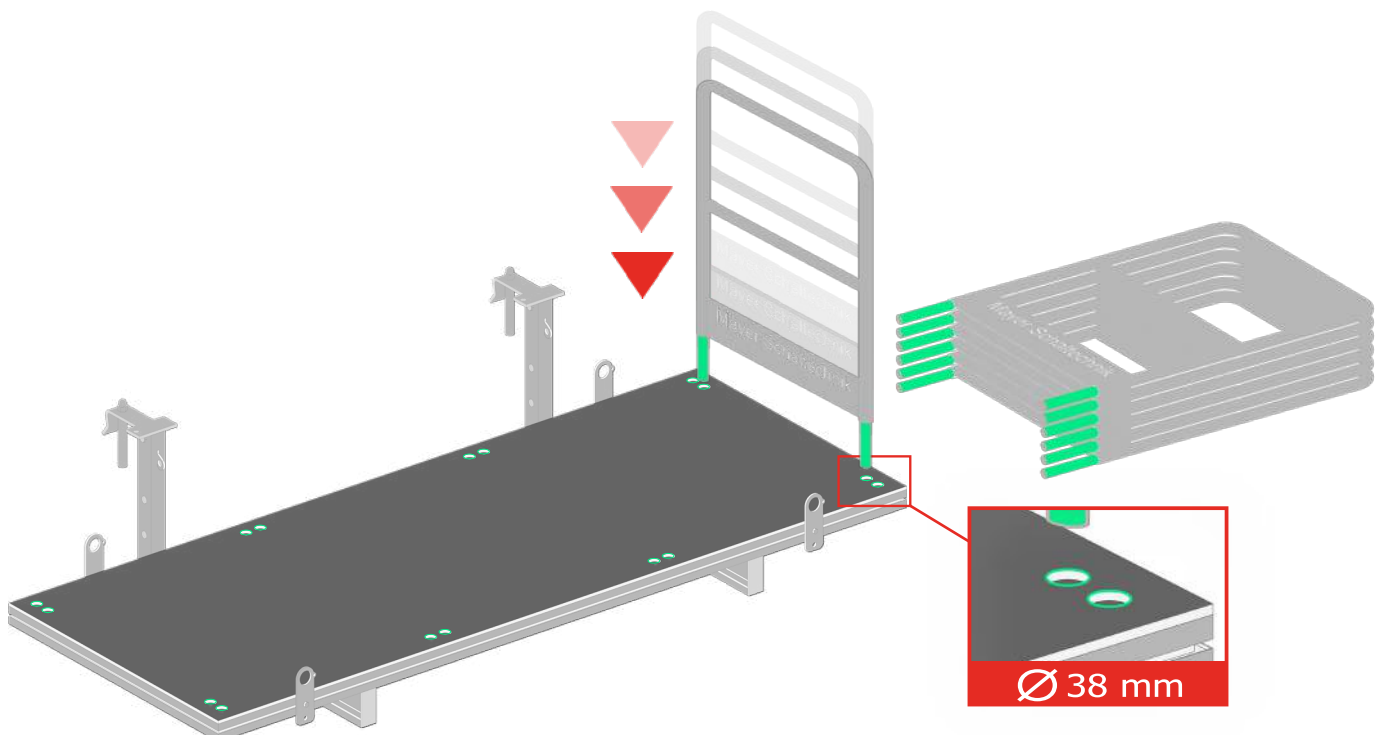
Bolzen ziehen und verriegeln > keine verlierbaren Kleinteile!



Sicherheitshinweis!

Der Mechanismus am Einhängkopf gegen Aushebeln, muss vor jedem Einsatz überprüft werden!

In der sigeMAX Betonierbühne befinden sich integrierte Öffnungen, welche einen **identischen Durchmesser** von 38 mm haben. Dadurch wird eine unkomplizierte und schnelle Installation der Steckgeländer garantiert. Vom Stapel weg kann jedes Steckgeländer individuell an jede Position der Bühne platziert werden, um dem Anwender eine je nach Situation erforderliche Ausstattung der Bühne zu ermöglichen.



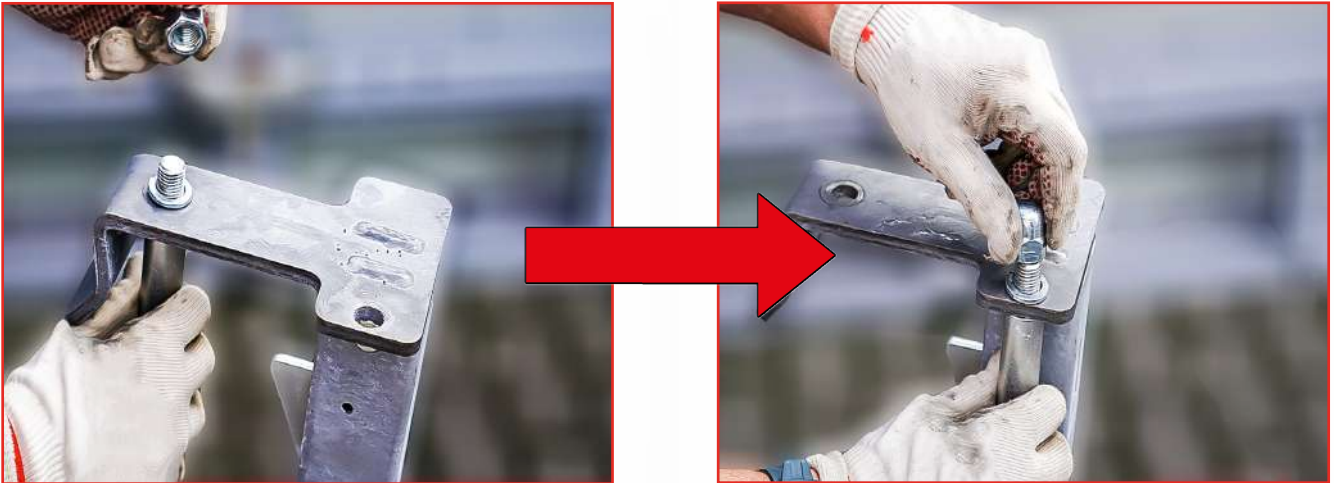
sigeMAX - Das System

Direkt vom Stapelgestell weg kann die **sigeMAX Betonierbühne** für den gewünschte Einsatzbereich modifiziert werden. Nachdem die Einhängeköpfe verbolzt und wahlweise die Steckgeländer eingesetzt wurden, ist sie dank der beidseitig angebrachten verstellbaren Kranösen problemlos kranbar und fertig für den Gebrauch.

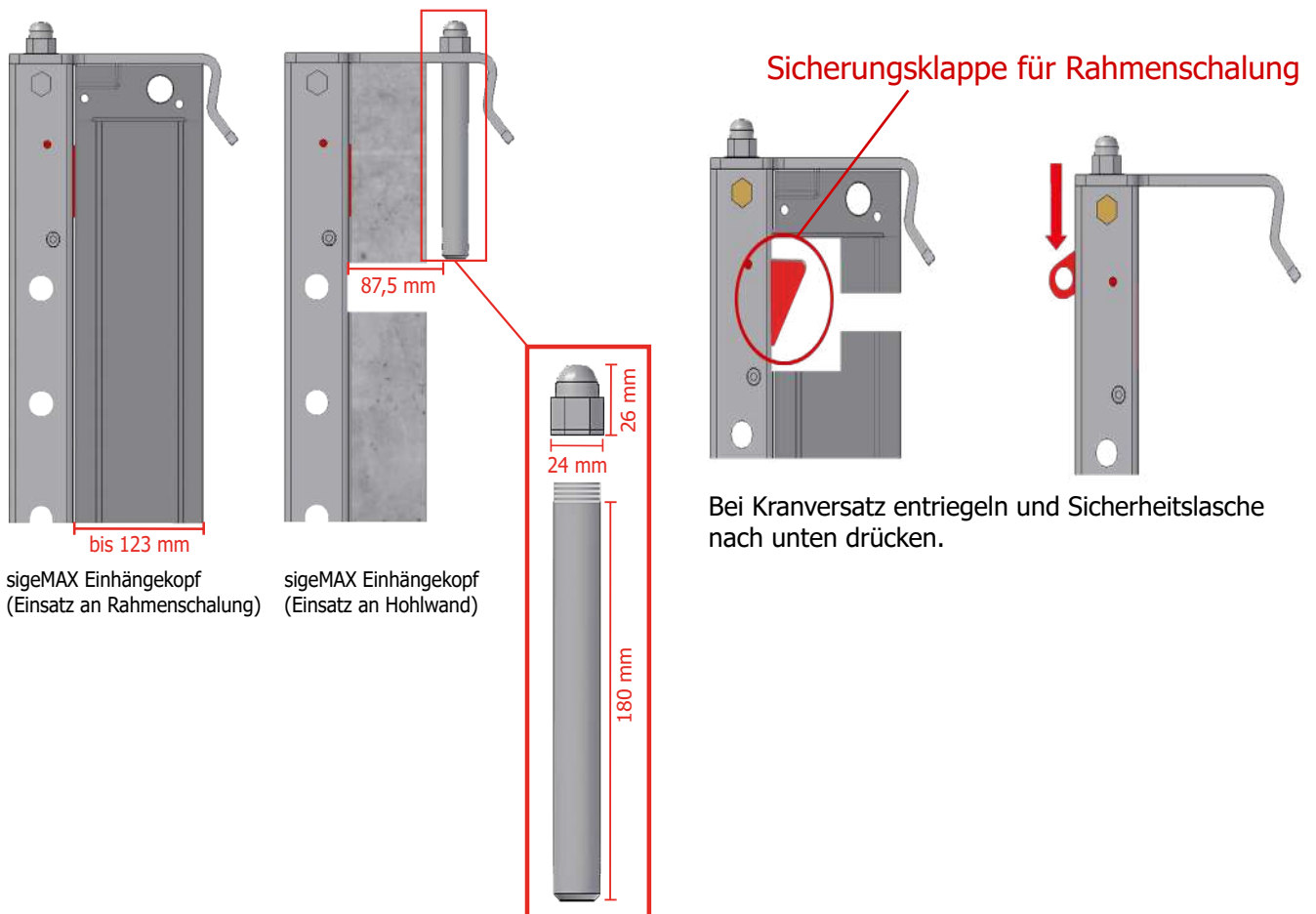


sigeMAX - Das System

Umbauanleitung Verwendung Hohlwand zu Rahmenschalung



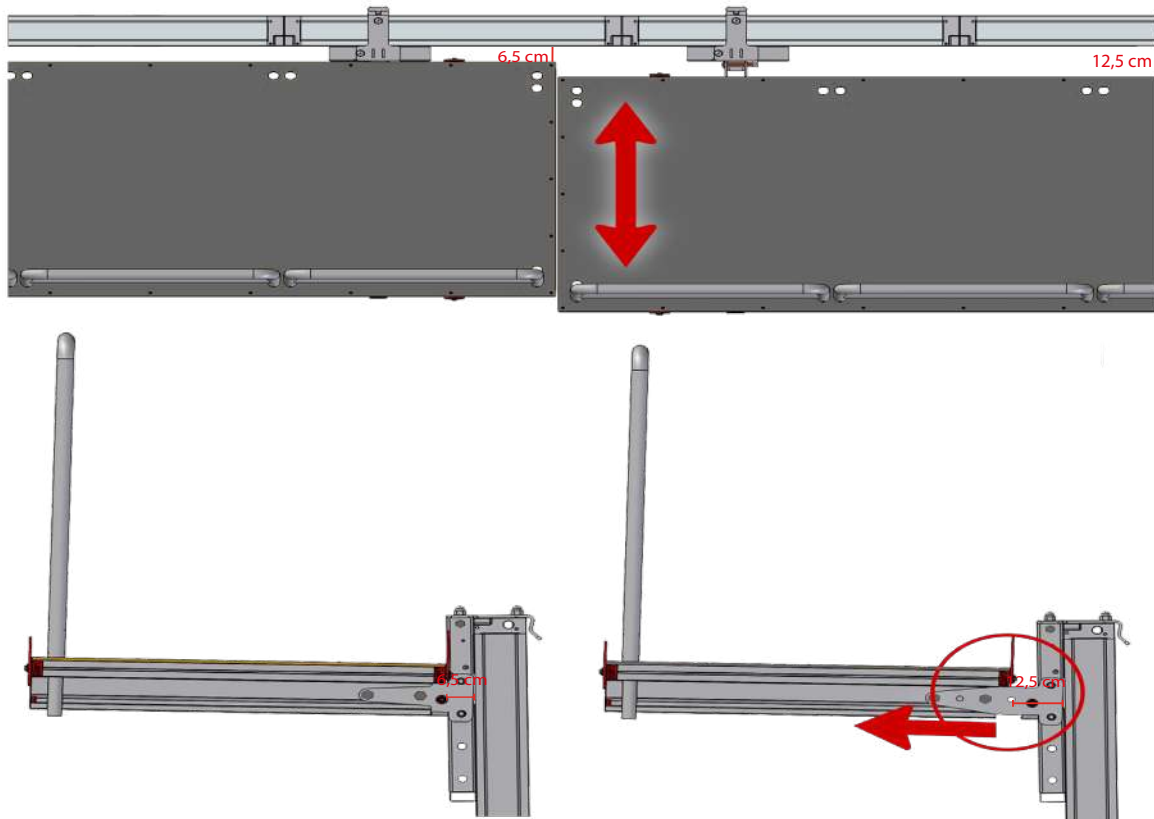
Nach Einsatz der sigeMAX an einer Hohlwand kann man die Betonierbühne mühelos mit wenigen Handgriffen für eine Anwendung an einer Rahmenschalung umrüsten. Hierzu wird lediglich der Bolzen aus der vorderen zentrierten Öffnung entfernt und in die Parkposition im oberen Bereich eingesetzt. Für eine Rückkehr zum Hohlwandeinsatz, wird der Bolzen in die zentrierte Öffnung zurückgesetzt.



➔ Für Fremdsysteme mit abweichender Rahmentiefe werden spezifische Einhängköpfe angeboten!

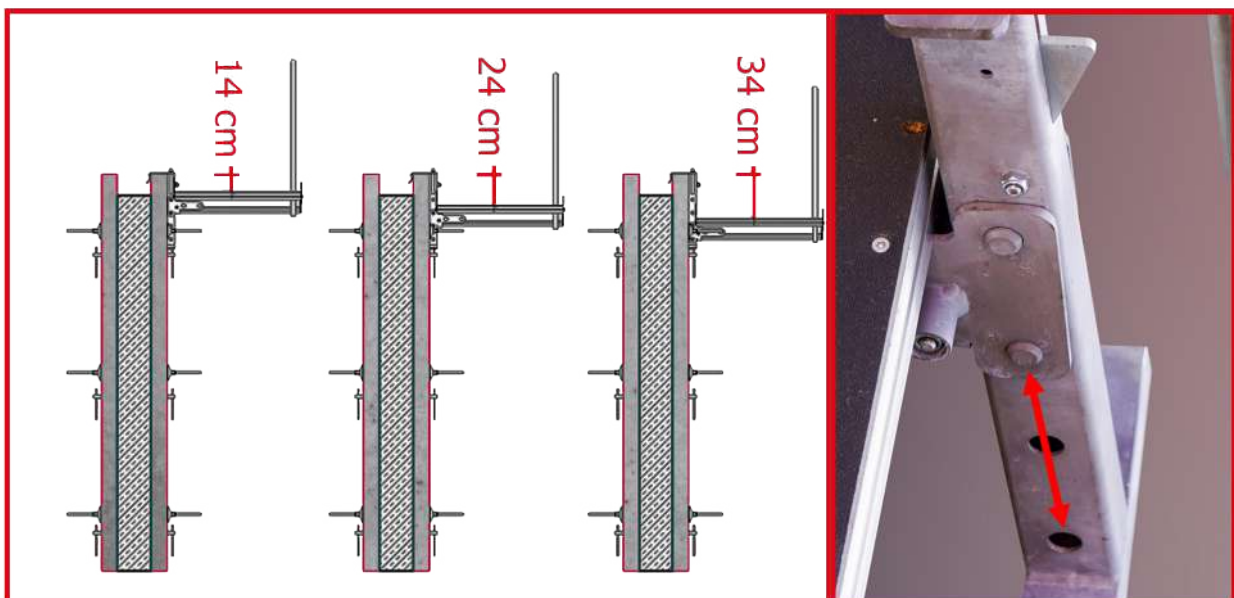
sigeMAX - Belagsverstellung

Der lichte Abstand von 6,5 cm zwischen Belagplatte und Schalung, kann dank des modifizierbaren Einhängeschuhs über die Aluträger um 6 cm vergrößert werden, um den Einsatz einer Richtschiene zu ermöglichen.



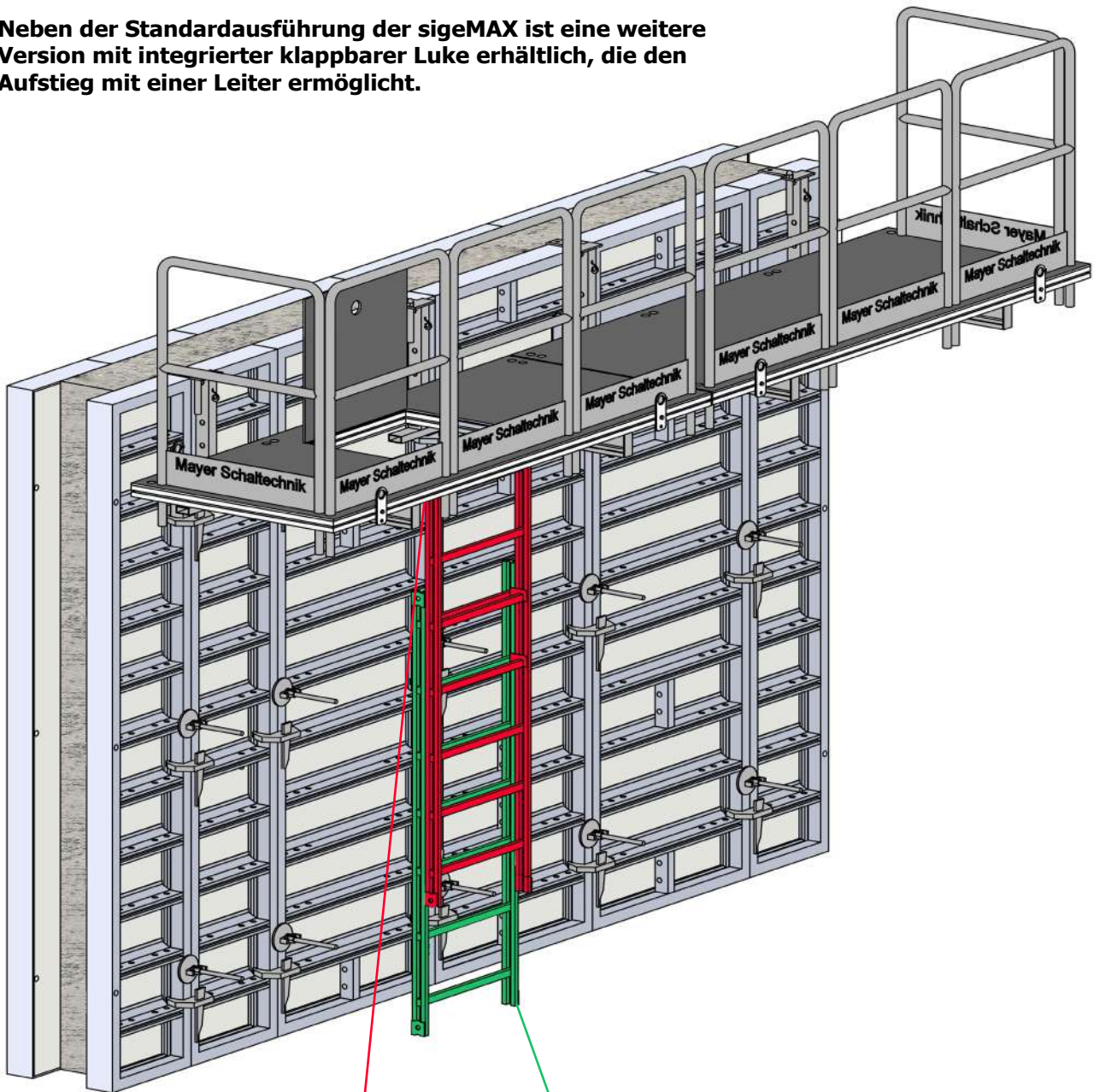
sigeMAX - Höhenverstellung

Die Standhöhe der Bühne kann dank des Lochrasters individuell in 10 Zentimeter Intervallen an die Ergonomie des Arbeiters angepasst werden.

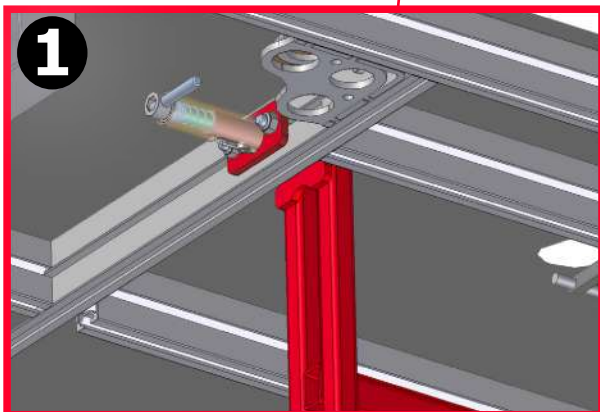


sigEMAX - Bühne mit Leiteraufstieg

Neben der Standardausführung der sigEMAX ist eine weitere Version mit integrierter klappbarer Luke erhältlich, die den Aufstieg mit einer Leiter ermöglicht.

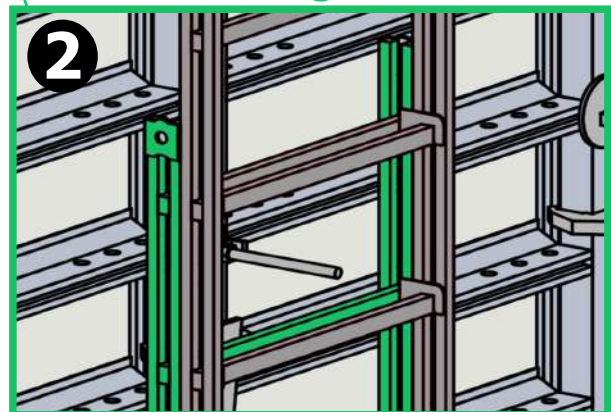


MST Basisleiter 200



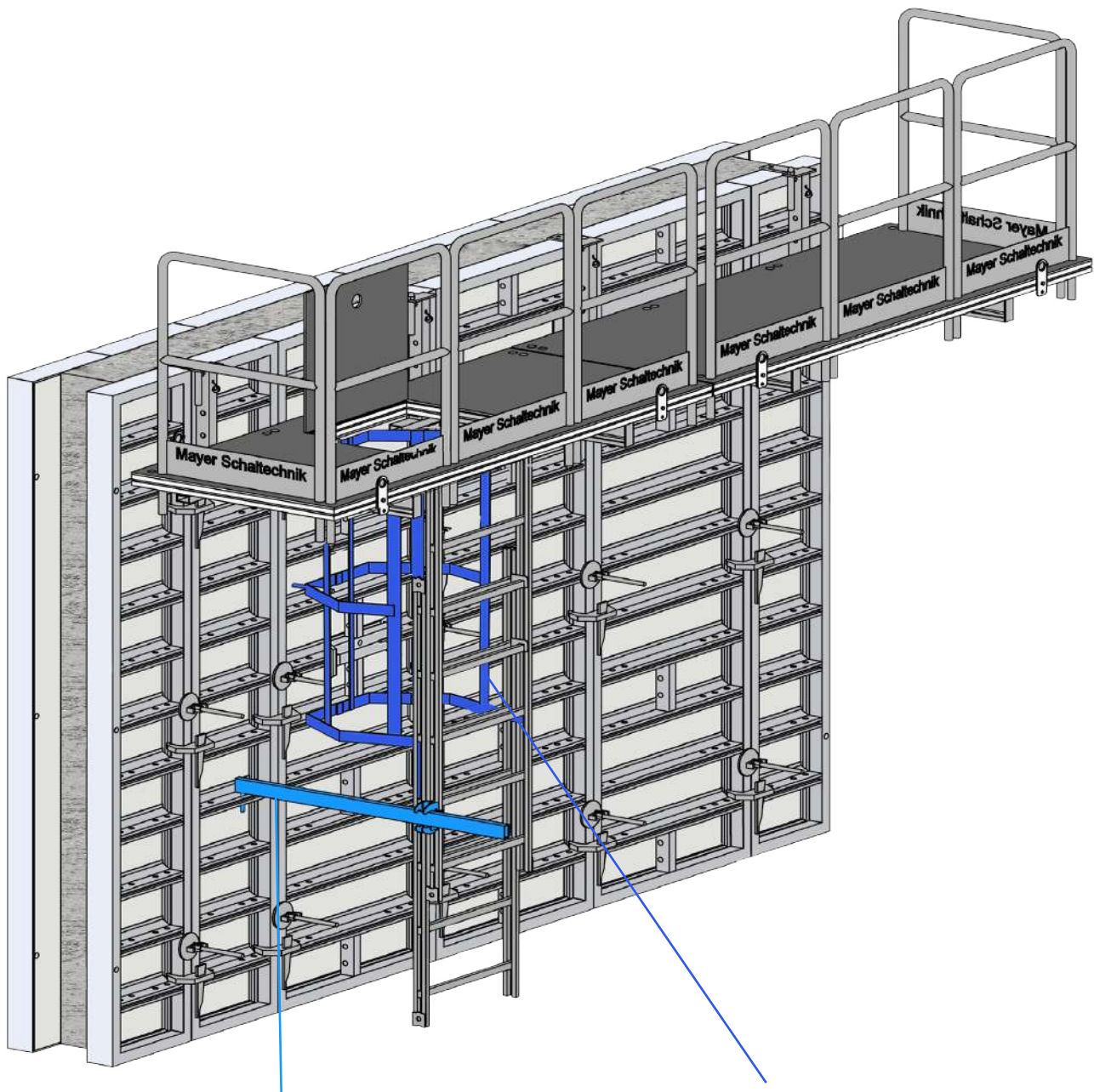
MST Basisleiter 200 am standardmäßig angebrachten Bolzen einhängen und sichern

MST Einhängeleiter 200

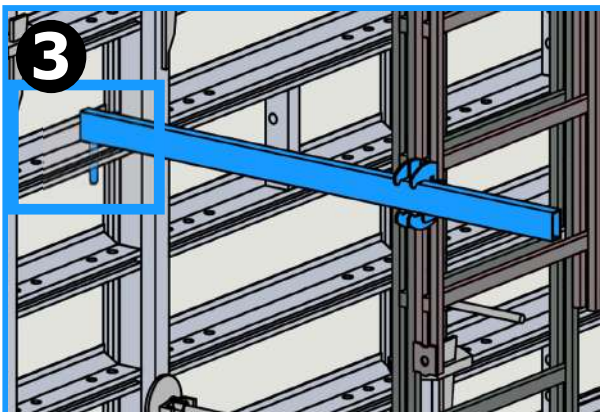


Anschließend je nach Arbeitshöhe ggf. mit einer Einhängeleiter 200 ergänzen.

sigeMAX - Bühne mit Leiteraufstieg

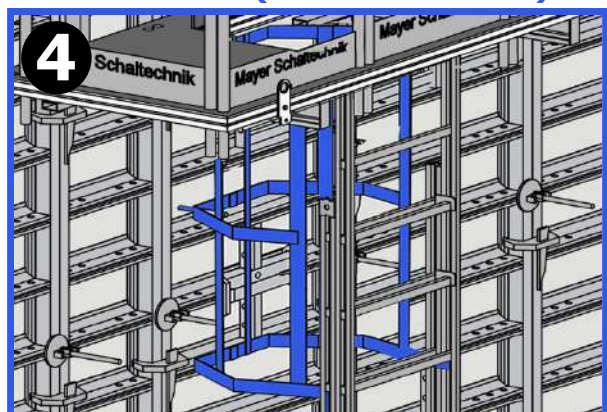


Leiterabstandhalter/Leiterklammer



Den Leiterabstandhalter an der Schalung befestigen und mit einer Leiterklammer an der Leiter anklammern.

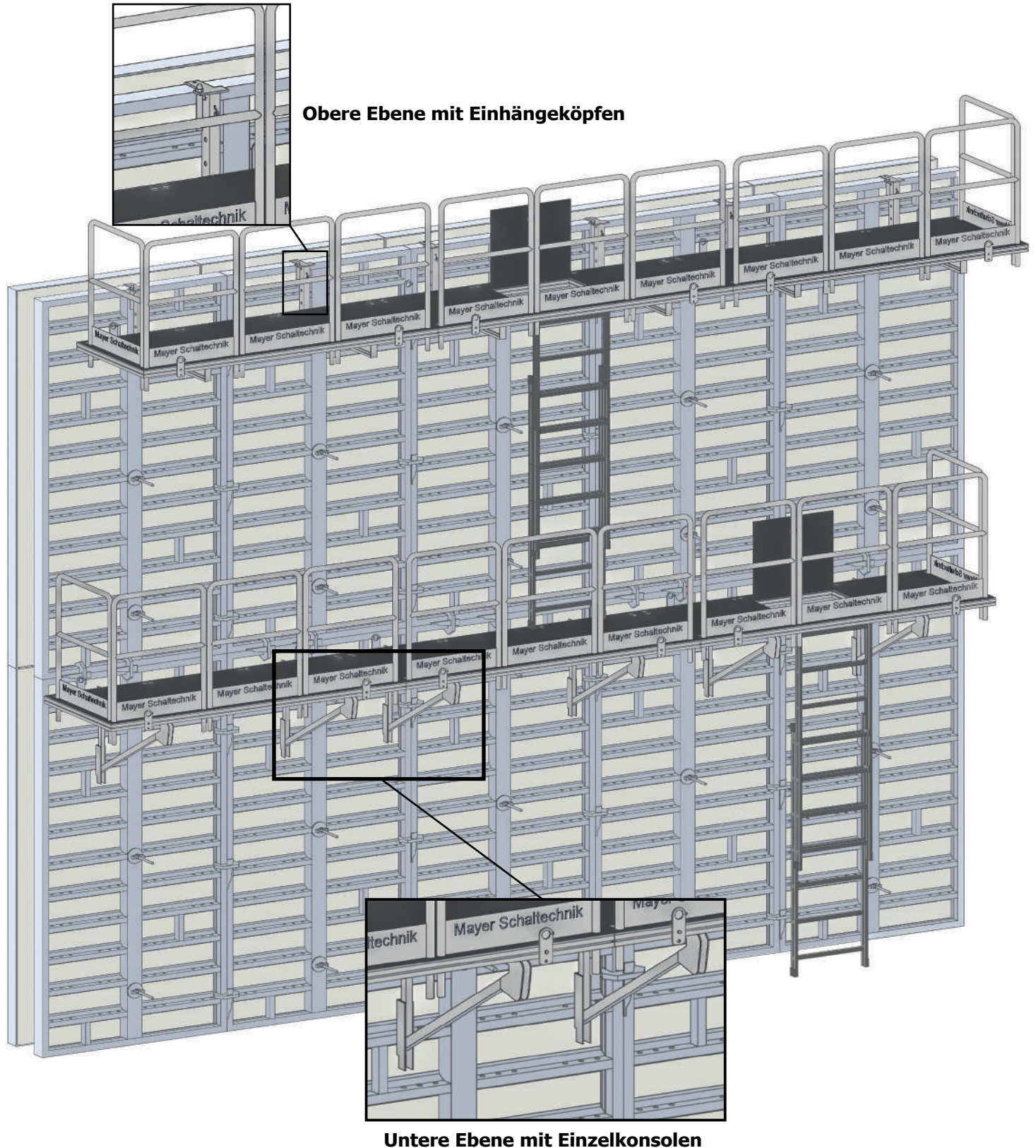
Rückenschutz (ab Höhe 300 cm)



Bei Aufstiegshöhen ab 300 cm ist zusätzlich ein Rückenschutz erforderlich. Bei internationalem Gebrauch sind stets die jeweils national geltenden Vorschriften zu prüfen.

sigemAX - Zwei-Ebenen-Lösung

Sollte bei höheren Schalungen eine zweite Bühnenebene gewünscht sein, kann dies unter Verwendung von Einzelkonsolen mit Keilverbinder und sigemAX Standardbühnen gelöst werden (siehe Seite 14 und 15). Je nach Aufstiegshöhe sind zusätzlich Rückenschutzkörbe anzubringen!

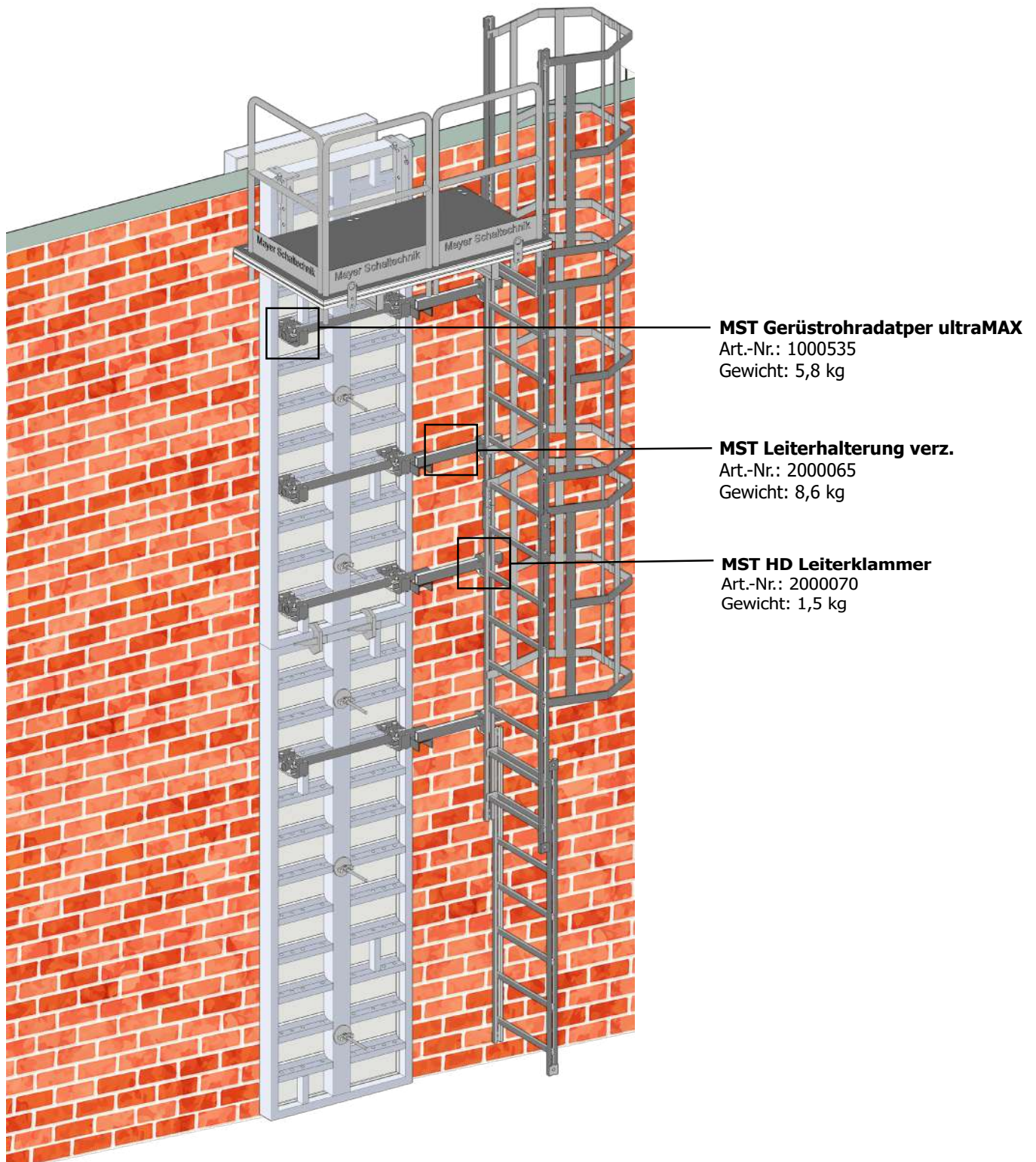


sigeMAX - Seitlicher Leiteraufstieg mit Bühne 160 cm

Lösungen für eine sichere Arbeitsplattform bei zu erstellenden Betonstützen zwischen bestehendem Mauerwerk können wir ebenfalls anbieten.

Es werden die MST Leiterhalterung und der MST Gerüstrohradapter an der Ultramax S/LS angebaut und mittels der HD-Leiterklammern die MST-Leitern befestigt. Im letzten Segment werden der Leiterausstieg eingesteckt und die Rückenschutzkörbe eingehängt.

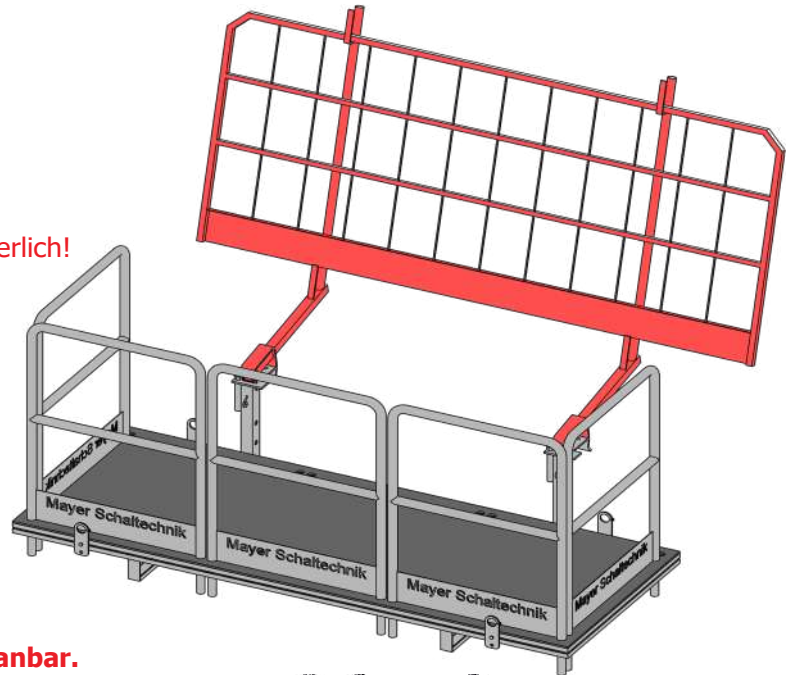
Auch hier bieten wir Anbauteile für Fremdsysteme an.



sigeMAX - Fallschutz

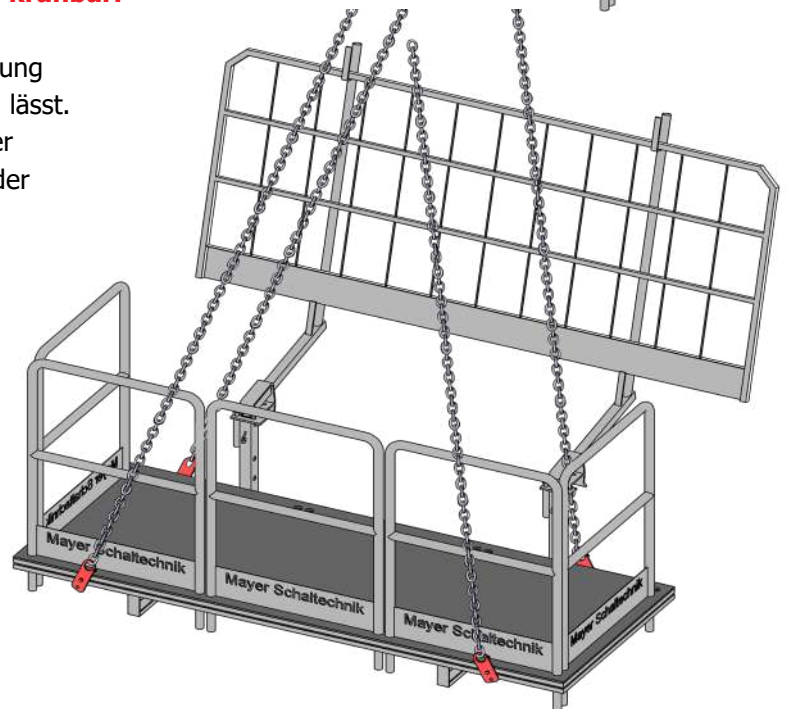
Für den absoluten Rundumschutz kann der Fallschutz „Rico-Safe“ für die gegenüberliegende Seite optional dazu erworben werden.

Hierfür sind die Einhängeköpfe Typ „Rico“ erforderlich!

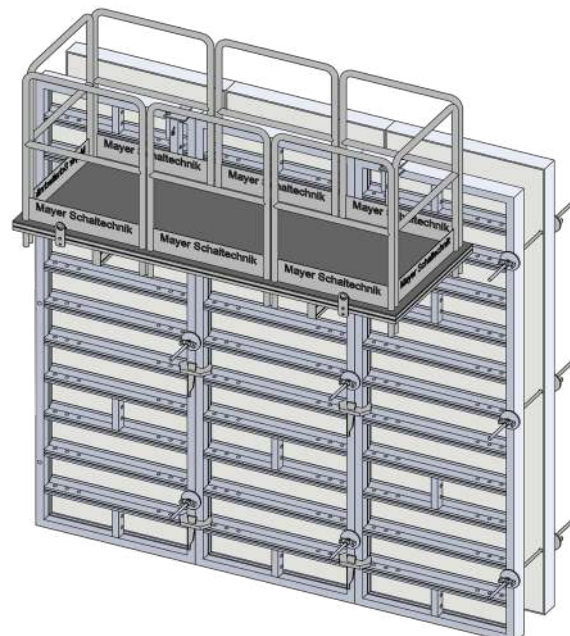


Direkt vom Stapel aus konfektionier- und kranbar.

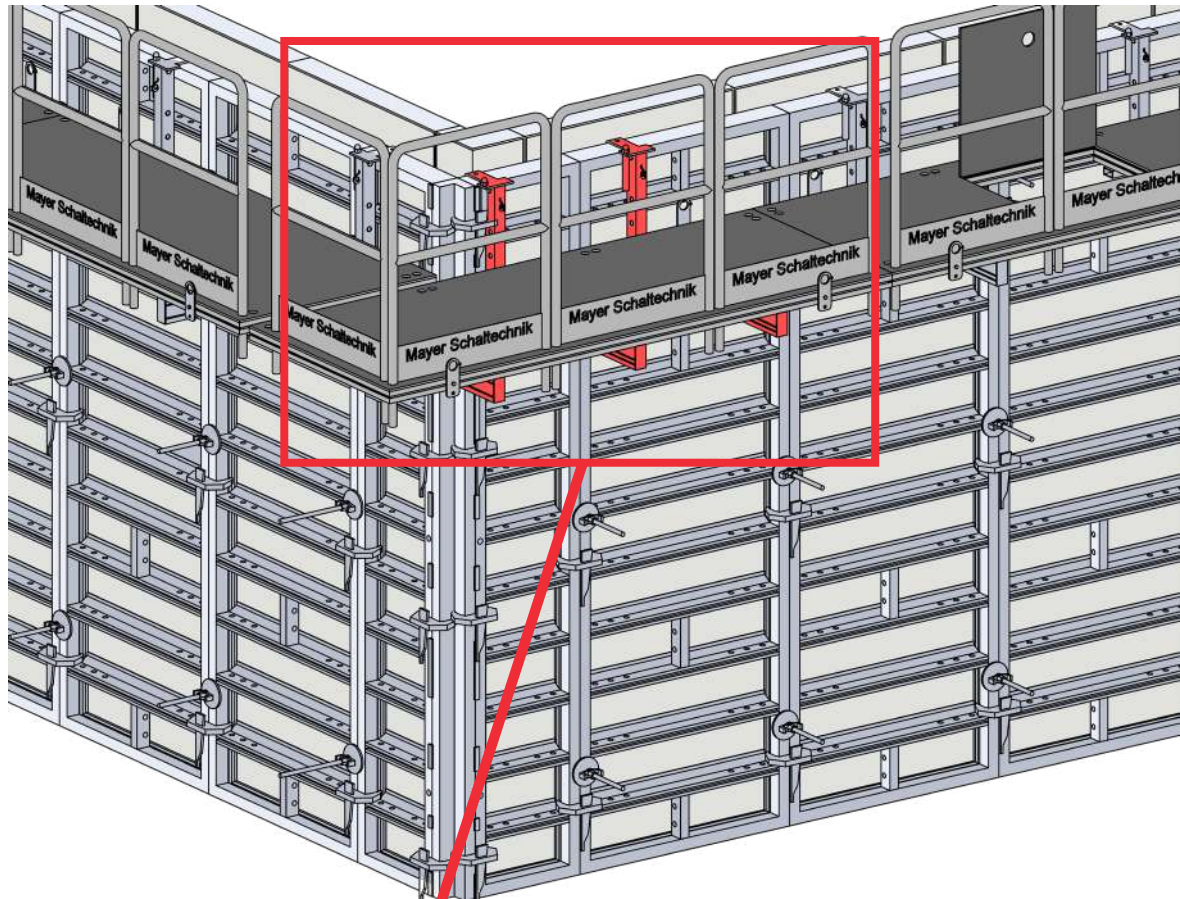
Beim Kranversatz ist die Bühne leicht zur Schalung geneigt, damit sie sich gut ein- und aushängen lässt. Die schalungsseitigen Einhängeösen sind an der unteren Bohrung, die gegenüberliegenden an der oberen Bohrung montiert und sollten nicht demontiert werden.



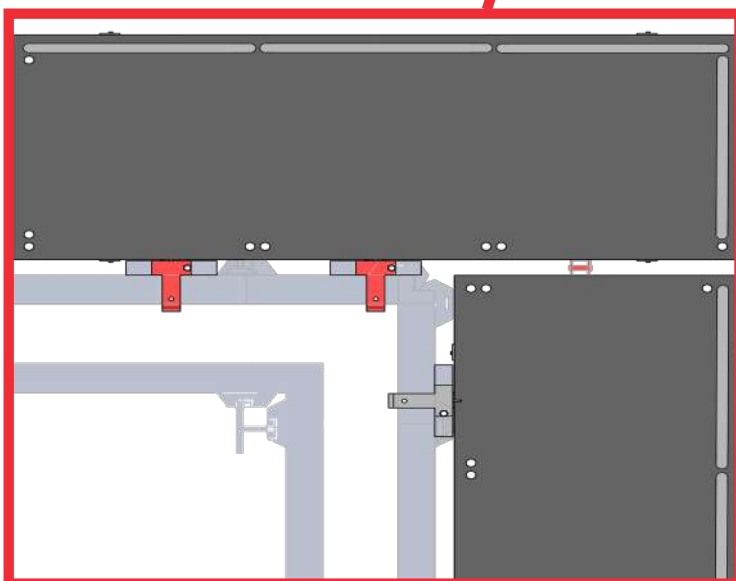
Eine Alternative zum „Rico-Safe“, ist eine vollständige Ausstattung mit Steckgeländern.



sigeMAX - Außenecklösung für Rahmenschalung



Draufsicht



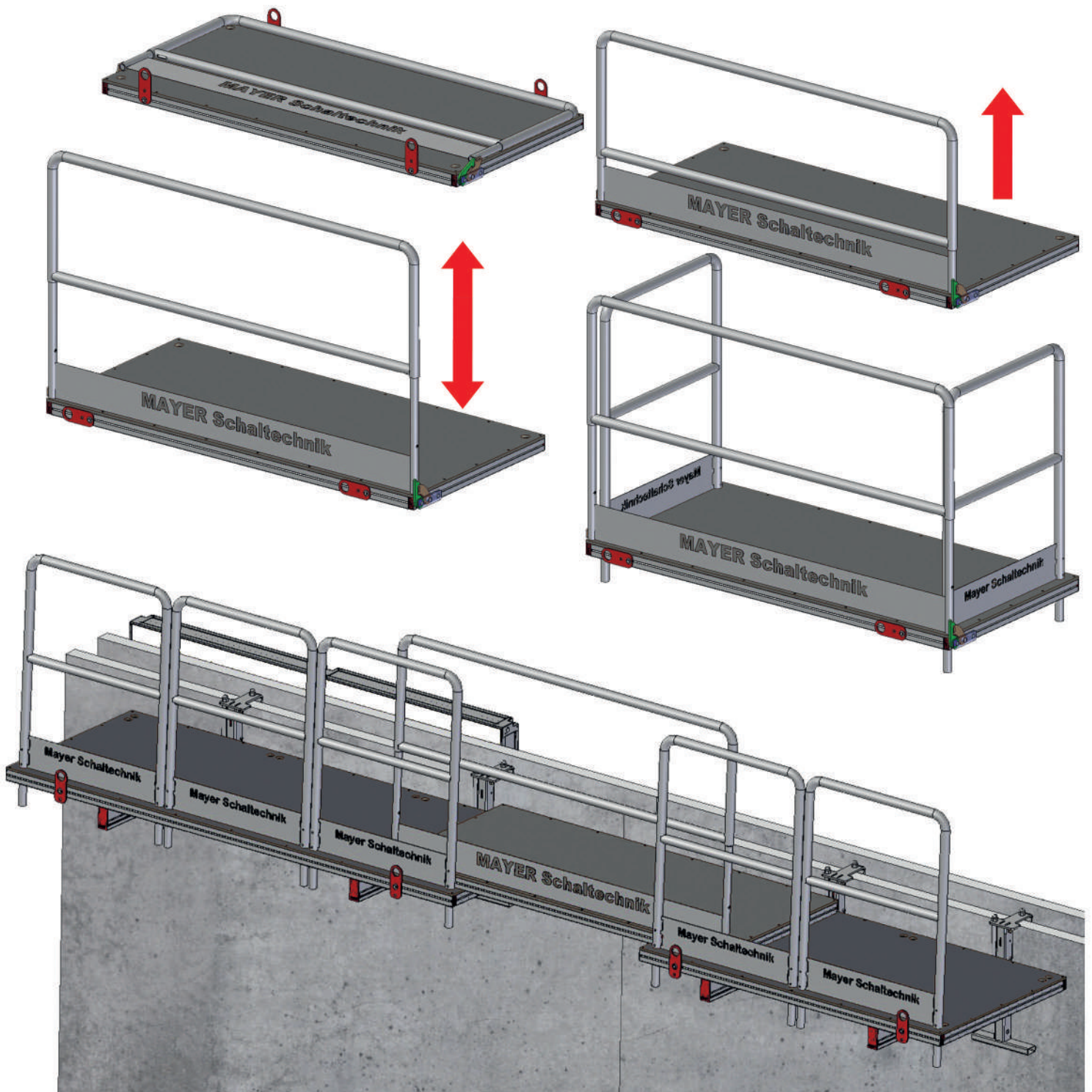
Durch die Installation von einem zusätzlich mittig angebrachten Aluträger, kann eine stabile und sichere Außenecklösung hergestellt werden. Dabei werden die Einhängекöpfe jeweils am mittigen und der Außenecke abgewandten Aluträger montiert.

Sicherheitshinweis!

Bei Hohlwänden ist die Bühne bauseits gegen Kippen zu sichern!

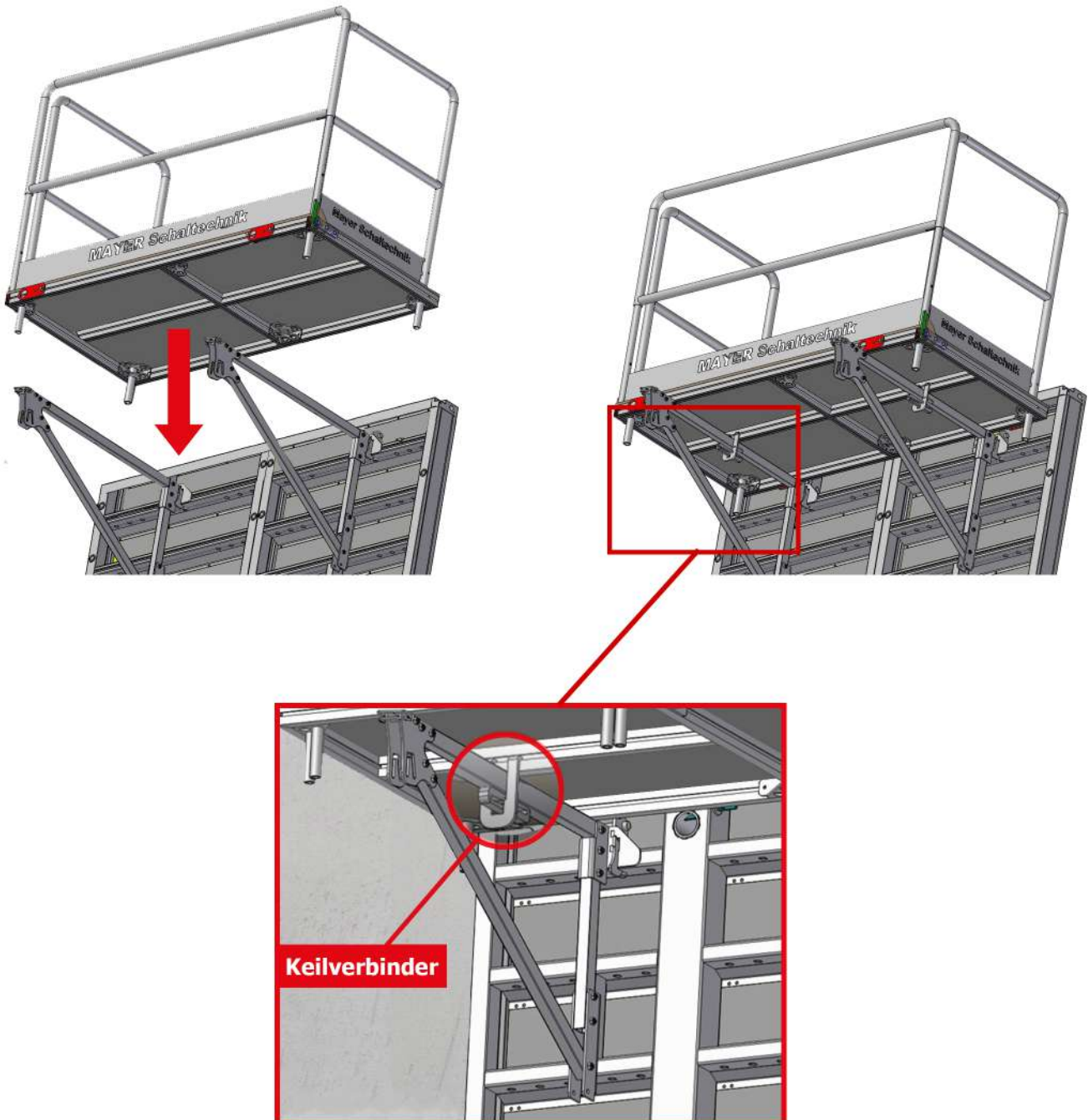
sigeMAX - Plattform als Längenausgleich

Die sigeMAX Plattform mit integriertem Klappgeländer und selbstsicherndem Teleskopmechanismus kann ideal als „Brücke“ zur Längenanpassung zwischen Standardbühnen verwendet werden. Seitlich ist eine Absicherung durch die Steckgeländer problemlos möglich. Dank innovativem Klappmechanismus sind ein unkomplizierter Transport und einfaches Handling stets gewährleistet. Die sigeMAX Plattform ist ebenfalls kranbar.



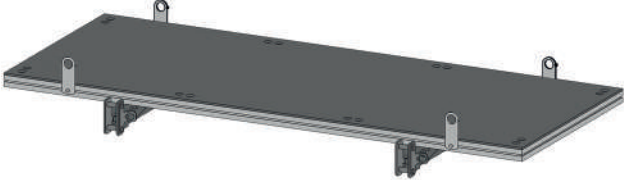
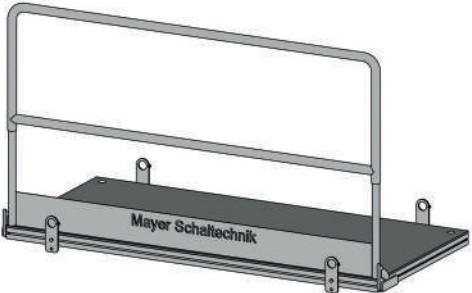
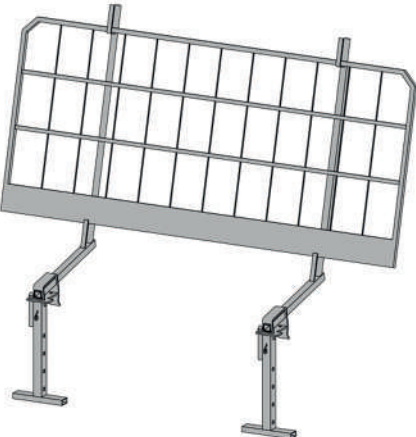
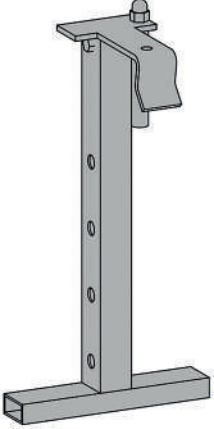

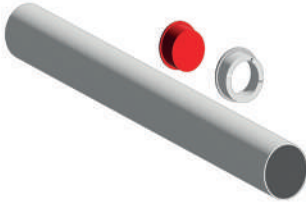

sigeMAX - Plattform mit Einzelkonsole

Die sigeMAX Plattform inklusive Klappgeländer und der sigeMAX Bühnenbelag können mühelos mit universellen Einzelkonsolen kraftschlüssig verbunden werden. Zur Kopplung wird lediglich ein Keilverbinder benötigt. Dank des leichten Gewichts ist sie dabei kranunabhängig.



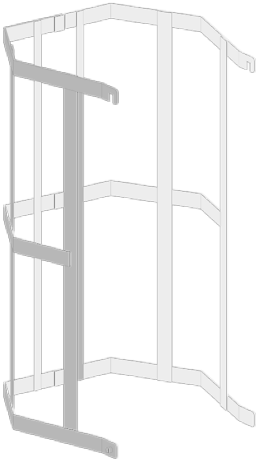

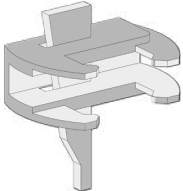




➔ Für Fremdsysteme werden spezifische Keilverbinder angeboten!

sigeMAX - Artikelliste

	<p>sigeMAX Betonierbühne 240x94 cm Art-Nr. 1001200 Gewicht: 48,5 kg</p> <p>sigeMAX Betonierbühne 160x94 cm Art-Nr. 1001201 Gewicht: 37,5 kg</p> <p>sigeMAX Betonierbühne 240x94 cm mit Luke Art-Nr. 1001202 Gewicht: 52,0 kg</p>		
	<p>sigeMAX Plattform für Assgleich und Einzelkonsole mit integriertem Klappgeländer 180x75 Art-Nr. 1001002 Gewicht: 56,4 kg</p>		
	<p>sigeMAX Geländerpfosten Rico Art-Nr. 1001510 Gewicht: 4,5 kg</p> <p>sigeMAX Schutzgitter Rico Art-Nr. 1001520 Gewicht: 22,0 kg</p>		
	<p>sigeMAX Einhängkopf 12 Art-Nr. 1001400 Gewicht: 5,7 kg</p> <p>sigeMAX Einhängkopf Rico 12 Art-Nr. 1001420 Gewicht: 6,5 kg</p>		<p>sigeMAX Steckgeländer Art-Nr. 1001500 Gewicht: 10,6 kg</p>
	<p>sigeMAX Einbausatz für Hohlwand Art-Nr. 5500385 Gewicht: 0,05 kg</p>		<p>MST Keilverbinder für sigeMAX Plattform Art-Nr. 1001100 Gewicht: 0,8 kg</p>

sigeMAX - Artikelliste Leiteraufstieg

	<p>MST Basisleiter 200 Artnr. 2000050 Gewicht: 14,5 kg</p>		<p>MST Einhängeleiter 200 verz. Artnr. 2000010 Gewicht: 15 kg</p>
	<p>MST Rückenschutz 130 2-teilig, verz. Artnr. 2000030 Gewicht: 29 kg</p>		<p>MST Leiterausstieg Artnr. 2000020 Gewicht: 9 kg</p>
	<p>MST HD Leiterklammer verz. Artnr. 2000070 Gewicht: 1,5 kg</p>		<p>MST Leiterverbinder Artnr. 2000060 Gewicht: 1,3 kg</p>
			<p>MST Leiterabstandshalter uM/Primax Artnr. 2000080 Gewicht: 5,18 kg</p>

Die Aufbau- und Verwendungsanleitung erklärt anhand der in der Praxis gängigen Anwendungen, wie das hier beschriebene Mayer Schaltechnik Material sicher, richtig, schnell und ökonomisch aufgebaut, verwendet und abgebaut wird. Zum einfacheren Erkennen und Verstehen der beschriebenen Details werden die Abbildungen sicherheitstechnisch nicht immer vollständig dargestellt. Für hier nicht beschriebene Anwendungen und für Sonderfälle nehmen Sie bitte Kontakt mit uns auf. Wir helfen Ihnen umgehend weiter. Beim Einsatz unserer Produkte sind die landesspezifischen und lokalen Arbeitsschutzvorschriften usw. zu beachten. Die vom Bauunternehmen objektbezogen zu erstellende Montageanweisung dient dazu, die baustellenspezifischen Risiken zu reduzieren. Folgende Angaben müssen enthalten sein:

- > Die Reihenfolge der Arbeitsabläufe inkl. Auf- und Abbau
 - > Das Gewicht der einzelnen Elemente und Systembestandteile
 - > Die Anordnung, Anzahl und Dimensionen der Betongerüste (Arbeitsbühnen) inkl. der nötigen Absturzsicherungen und Verkehrswege
 - > Die Anschlagpunkte für den Krantransport der Elemente. Hierfür ist die vorliegende AVA zu beachten, da Abweichungen einen separaten, statischen Nachweis erfordern.
- Wichtig: Grundsätzlich darf ausschließlich einwandfreies Material verwendet werden. Beschädigte Teile sind von der weiteren Verwendung auszuschließen. Als Ersatzteile dürfen nur Mayer Schaltechnik Originalteile verwendet werden.**

sigeMAX - Impressionen





Mayer Schaltechnik GmbH

info@mayerschaltechnik.de

www.mayerschaltechnik.de

97493 Bergheinfeld
Richtbergstraße 8
Tel. 09721 - 78 96 0
FAX 09721 - 78 96 66

71149 Bondorf
Benzstraße 16
Tel. 07457 - 93 800 0
FAX 07457 - 93 800 38

86697 Oberhausen-Kreut
Am Burgholz 1
Tel. 08431 - 644 730 0
FAX 08431 - 644 73 0 27

